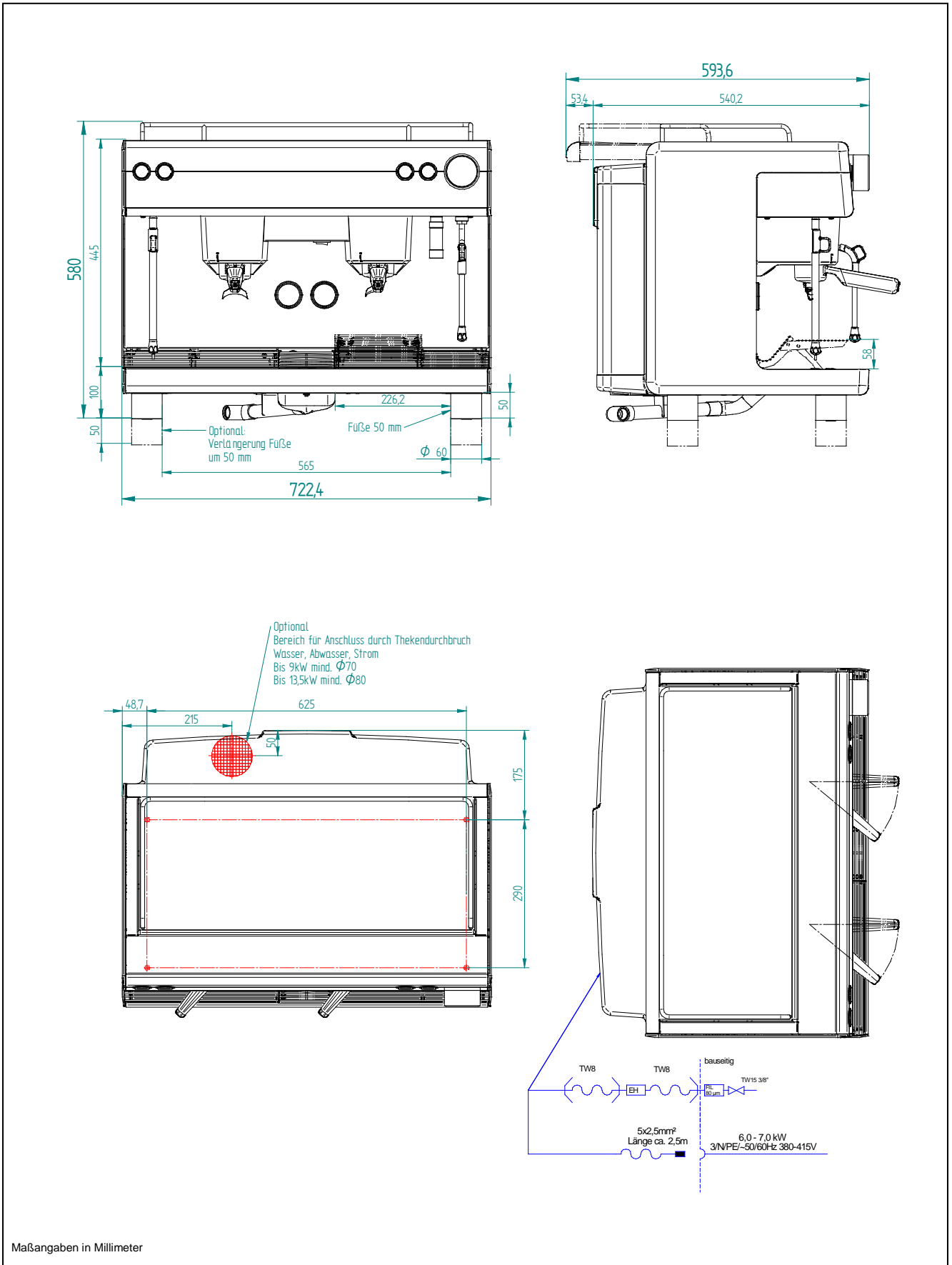


# WMF KAFFEEMASCHINEN

## Planungsinfo WMF espresso



Maßangaben in Millimeter

# WMF KAFFEEMASCHINEN

## Allgemein: Einsatz- und Installationsbedingungen

Die bauseitigen Vorarbeiten für den elektrischen Anschluss, den Wasser- und den Abwasseranschluss sind vom Maschinenbetreiber in Auftrag zu geben. Sie müssen von konzessionierten Installateuren unter Beachtung der allgemeinen, der nationalen, sowie der örtlichen Vorschriften ausgeführt werden. Der WMF Service darf nur die Verbindung der Kaffeemaschine zu den vorbereiteten Anschlüssen herstellen. Er ist weder befugt bauseitige Installationsarbeiten durchzuführen, noch ist er für deren Durchführung verantwortlich. Ebenso sind WMF Servicetechniker nicht berechtigt, Durchbrüche und/oder Bohrungen an Arbeitsplatten/Theken oder deren Unterbauten durchzuführen. Die Potentialausgleichsklemme wird bei Bedarf vom WMF Service montiert.

## Datenblatt WMF espresso

<b>Maße und Leergewicht:</b>	Breite: 723 mm Höhe: 580 mm Tiefe: 540 mm bei Tassenablage geschlossen 594 mm bei Tassenablage geöffnet Unterstellhöhe: 140 mm bei Einzelauslauf 135 mm bei Doppelauslauf 214 mm bei Heißwasser Gewicht: ca. 80 kg
	<b>Bauseitige Vorarbeiten:</b>
<b>Wasseranschluss:</b>	Wasserzuleitung: 3/8" Schlauchanschluss mit Haupthahn und Schmutzfilter, bauseitig Fließdruck: Mind. 0,05 MPa (0,5 bar) Fließdruck bei 2l/ Min (Einstellung Niederdruck); Mind. 0,3 MPa (3 bar) Fließdruck bei 2 l/min (Einstellung Standard). Max. 0,6 MPa (6 bar) Wassertemperatur: Max. 35°C Ablaufleitung: Schlauch mindestens DN 19, Mindestgefälle 2 cm/m.
<b>Elektrik:</b>	Nennleistung: 6,0 – 7,0 kW Netzanschluss: 380 – 415 V 50/60Hz 3/N/PE Schutzart: IPX0 Schutzklasse: I
<b>Einbauabstände:</b>	Aus Funktions-, Service- und Sicherheitsaspekten ist bei der Installation ein Mindestabstand von 50 mm seitlich zum Bauwerk oder zu WMF-fremden Bauteilen erforderlich und mindestens 60 mm auf der Rückseite. Die Tassenablage muss vollständig geöffnet werden können. Dies erfordert eine Einbautiefe/ Arbeitsplatte von 600 mm. Ein Mindestarbeitsraum vor der Kaffeemaschine von 800 mm und eine freie Höhe von mindestens 200 mm oberhalb der Produktbehälter werden empfohlen. Für die Höhe der Aufstellfläche ab Oberkante Fußboden empfehlen wir 850 mm. Sollen die Anschlüsse der Gerätschaften durch die Theke nach unten geführt werden, beachten Sie bitte den Platzbedarf der Leitungen, die den nutzbaren Raum im Unterbau einschränken können. Zusätzlicher Platzbedarf ist auch bei der Option „Satzauswurf durch die Theke“ (Satzauswurfrohr und bauseitiges Auffangbehältnis) zu berücksichtigen. Die entsprechenden Durchbrüche sind bauseitig zu leisten. Wird die Kaffeemaschine in Verbindung mit einem Wasserfilter betrieben, so ist je nach Größe des Wasserfilters ein zusätzlicher Platzbedarf im Unterbau zu berücksichtigen. Für nähere Informationen ist die Bedienungsanleitung der Wasserfilter zu beachten.
<b>Aufstellfläche:</b>	Das Gerät muss auf einer waagerechten und standfesten, wasserresistenten und wärmeunempfindlichen Unterlage waagrecht aufgestellt werden. Das Gerät ist nicht zur Aufstellung auf einer Fläche geeignet, auf der mit einem Wasserschlauch, einem Dampfstrahlgerät, einem Dampfreiniger oder ähnlichen Geräten gespritzt oder gereinigt wird.

# WMF KAFFEEMASCHINEN

<b>Elektroanschluss:</b>	<p>Diese Vorgaben für den Elektroanschluss und die zitierten Normen gelten für den Anschluss der Kaffeemaschine in den Staaten der EU. Gegebenenfalls sind zusätzliche länderspezifische Vorschriften zu beachten. Außerhalb der EU-Staaten ist die Akzeptanz der zitierten Normen von demjenigen zu prüfen, der die Kaffeemaschine in Verkehr bringt.</p> <p>Die bauseitige Elektroanlage muss nach der aktuellen IEC 364 (DIN VDE 0100) ausgeführt sein.</p> <p>In Gerätenähe (max. 800 mm von der Maschine entfernt) ist jederzeit frei zugänglich bei dreiphasigem Anschluss eine 5-polige CEE/ CEKON-Steckdose nach EN 60309 oder eine länderspezifische mehrpolige Steckdose vorzusehen. Alternativer Elektroanschluss auf Anfrage. Die Steckdosen gehören zur bauseitigen Installation.</p> <p>Das Netzanschlusskabel darf nicht an heißen Bauteilen anliegen. Wenn das Netzanschlusskabel dieses Gerätes beschädigt wurde, muss es durch unseren Service oder durch eine befähigte Person ersetzt werden, um Gefährdungen zu vermeiden.</p>
--------------------------	---

# WMF KAFFEEMASCHINEN

## Wasserzu- und -ablauf:

Der Wasserzulauf muss sich in Gerätenähe befinden (max. 800 mm von der Maschine entfernt). In die Wasserzuleitung ist im Thekenunterschrank jederzeit gut zugänglich ein ausreichend dimensionierter Absperrhahn (vorzugsweise Kugelhahn) und ein Schmutzfänger, Maschenweite 0,080 mm, zu installieren.

Für den Anschluss von unten durch die Theke ist in dem schraffierten Bereich bauseitig ein Durchbruch gemäß Zeichnungsangabe (siehe Draufsicht) anzubringen.

Für Trinkwasser mit 5° dKH (Karbonathärte) oder mehr muss ein WMF Wasserfilter vorgeschaltet werden.

Wird die Kaffeemaschine mit einem Ablaufanschluss verbunden, so ist in die belüftete Ablaufleitung ein Trichtersiphon zu installieren.

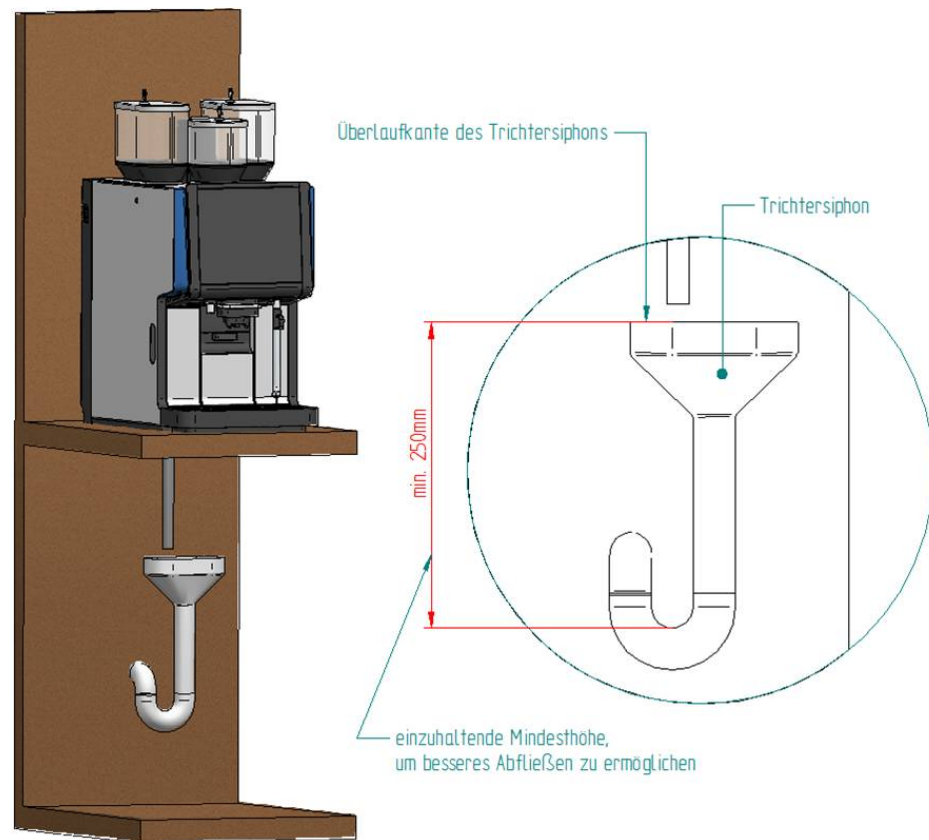
Es ist drauf zu achten, dass der Trichtersiphon in vertikaler Lage eingebaut wird. Das bedeutet, dass dieser immer lotrecht zu der sich einstellenden Wasserrückstauenebene sein muss. Er muss so angebracht werden, dass die angegebene Steigung der Ablaufschläuche (2%) eingehalten wird.

Zudem muss der Trichtersiphon im Höhengniveau immer unter den Kaffeemaschinen Abläufen und über den eigentlichen Ablaufrohranschlüssen (HT40, HT50 o.ä.) liegen.

In einen Trichtersiphon sollten max. zwei WMF-Kaffeemaschinen mit DN19 Schläuchen eingeleitet werden. Andere Geräte (Geschirrspüler, Spülbecken etc.) sollten an anderer Stelle installiert werden.

Der Trichtersiphon inkl. der DN19 Schläuche darf keinen größeren Zug-, Druck- oder Torsionsbelastungen ausgesetzt werden. Hierdurch können Schäden an den mechanischen Bauteilen verursacht werden. In Folge dessen kann die Gebrauchstauglichkeit verloren gehen. Die bauseitigen Vorarbeiten für den Abwasseranschluss sind vom Maschinenbetreiber in Auftrag zu geben. Sie müssen von konzessionierten Installateuren unter Beachtung der allgemein geltenden, der national geltenden sowie der örtlichen Vorschriften ausgeführt werden.

Die folgenden Abbildungen dienen der Veranschaulichung der Abläufe und beinhalten keine weiteren Anschlüsse, wie Strom oder Zuwasser!



# WMF KAFFEEMASCHINEN

<b>Sonstiges:</b>	Umgebungstemperatur: + 5°C bis +35°C (bei Frost Wassersystem leeren) Max. Feuchtigkeit: 80% rel. Feuchtigkeit ohne Betauung, kein Spritzwasser. Gerät nicht im Freien verwenden  Sensible Wärmeabgabe: 0,15 kWh/h im Bereitschaftsbetrieb 7,00 kWh/h im Maximalbetrieb  Dauerschalldruckpegel: < 70 dB (A)
-------------------	---

Weitere Informationen wie die Betriebsanleitung, Sicherheitsdatenblätter und Zertifikate finden Sie unter:  
<http://mediacenter.wmf.com/servicecenter/>

Sämtliche Angaben beziehen sich auf Maschinen/ Geräte der Standardausführung.  
 Individuallösungen können vom Standard abweichen!