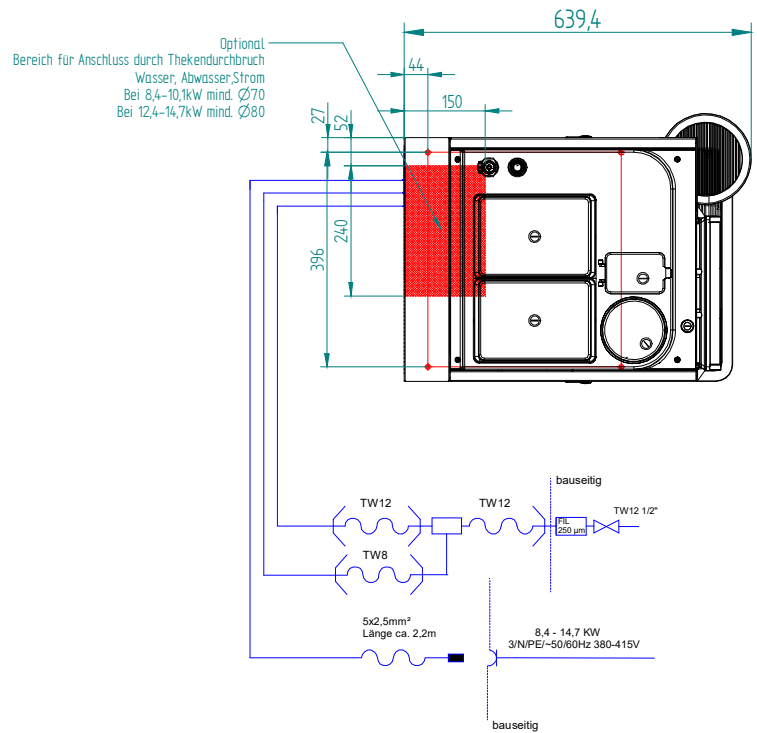
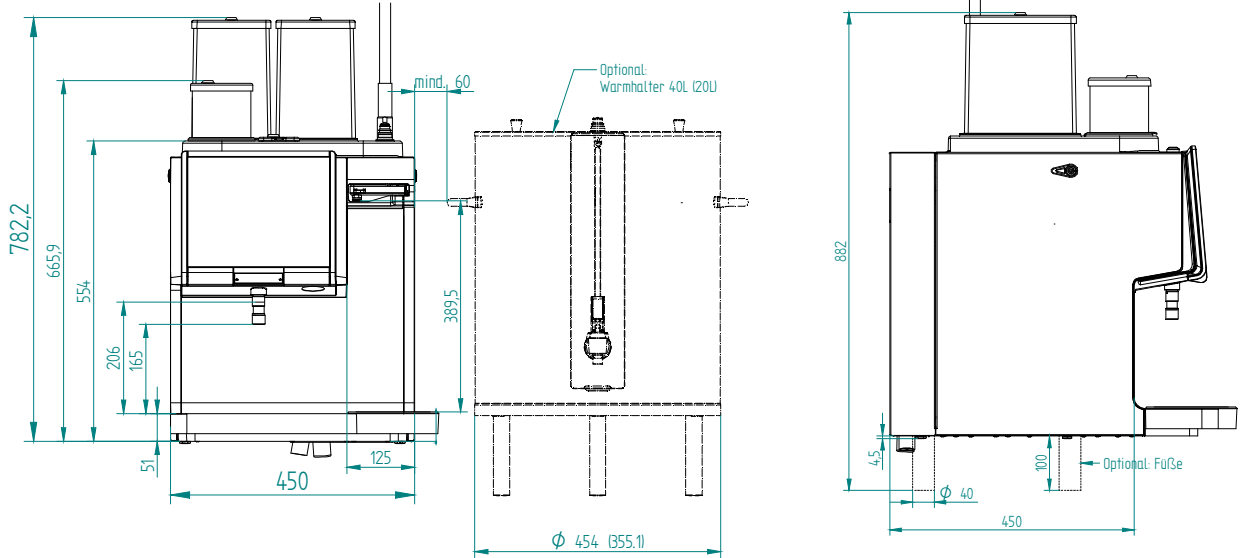


Planungsinformations WMF 9000 F GV



Maßangaben in Millimeter

Allgemein: Einsatz- und Installationsbedingungen

Die bauseitigen Vorarbeiten für den elektrischen Anschluss, den Wasser- und den Abwasseranschluss sind vom Maschinenbetreiber in Auftrag zu geben. Sie müssen von konzessionierten Installateuren unter Beachtung der allgemeinen, der nationalen, sowie der örtlichen Vorschriften ausgeführt werden. Der WMF Service darf nur die Verbindung der Kaffeemaschine zu den vorbereiteten Anschlüssen herstellen. Er ist weder befugt bauseitige Installationsarbeiten durchzuführen, noch ist er für deren Durchführung verantwortlich. Ebenso sind WMF Servicetechniker nicht berechtigt, Durchbrüche und/oder Bohrungen an Arbeitsplatten/Theken oder deren Unterbauten durchzuführen. Die Potentialausgleichsklemme wird bei Bedarf vom WMF Service montiert.

Datenblatt WMF 9000 F GV

Maße und Leergewicht:	Breite: 450 mm Höhe: 783 mm Tiefe: 605 mm (640 mm) Unterstellhöhe: 165 mm (206 mm bei abgeschraubtem Auslauf) Gewicht: ca. 65 kg
Bauseitige Vorarbeiten:	
Wasseranschluss:	Wasserzuleitung: 1/2" Schlauchanschluss mit Haupthahn und Schmutzfilter, bauseitig Fließdruck: mind. 0,36 MPa (3,6 bar) bei 6 l/min *) **, max. 0,6 MPa (6 bar) Wassertemperatur: Max. 35°C Ablaufleitung: Schlauch mindestens DN 40, Mindestgefälle 2 cm/m Wird die Kaffeemaschine bei der Installation ohne Satzabscheider an das Abwassernetz angeschlossen, so ist zwingend eine 20 mm Fallstrecke in der Leitungsführung bauseits einzubauen. Diese Fallstrecke kann unter Verwendung von zum Beispiel Teil 352.389.08.1 von Fa. Geberit realisiert werden.
Elektrik:	Nennleistung: 8,4 – 14,7 kW Netzanschluss: 380 - 415 V 50/60Hz 3/N/PE Schutzart: IPX0 Schutzklasse: I
Einbauabstände:	Aus Funktions-, Service- und Sicherheitsaspekten ist bei der Installation ein Mindestabstand von 50 mm zur Rückwand und seitlich zum Bauwerk oder zu WMF-fremden Bauteilen erforderlich. Ein Mindestarbeitsraum vor der Kaffeemaschine von 800 mm und eine freie Höhe von 1100 mm ab Oberkante Aufstellfläche werden empfohlen. Für die Höhe der Aufstellfläche ab Oberkante Fußboden empfehlen wir 850 mm. Sollen die Anschlüsse der Gerätschaften durch die Theke nach unten geführt werden, beachten Sie bitte den Platzbedarf der Leitungen, die den nutzbaren Raum im Unterbau einschränken können. Zusätzlicher Platzbedarf ist auch bei der Option „Satzauswurf durch die Theke“ (Satzauswurfrohr und bauseitiges Auffangbehältnis) zu berücksichtigen. Die entsprechenden Durchbrüche sind bauseitig zu leisten. Wird die Kaffeemaschine in Verbindung mit einem Wasserfilter betrieben, so ist je nach Größe des Wasserfilters ein zusätzlicher Platzbedarf im Unterbau einzuplanen. Für nähere Informationen ist die Bedienungsanleitung des Wasserfilters zu beachten. <u>Achtung:</u> Für ggf. eingesetzte Warmhalter ist rechts neben der Maschine (gesehen von der Bedienungsseite) weiterer Platzbedarf einzuplanen.
Belüftung:	Falls die Belüftungsmöglichkeiten begrenzt sind, muss für eine ausreichende Belüftung gesorgt werden (z. B. Gerät auf Füßen, aktive Belüftung, zusätzliche Lüftungsschlitze/Öffnungen im Thekenbereich usw.). Be- und Entlüftungsöffnungen dürfen nicht verdeckt werden. Es muss unter Umständen für eine bauseitige Zwangsentlüftung gesorgt werden, um die bauseitige Wärmeabfuhr sicherzustellen.

*) berücksichtigt übliche Druckverluste über Wasseranschluss-Set und Wasserfilter damit der, für die max. Stundenleistung, erforderliche maschinenseitige Fließdruck von 0,2 MPa (2bar) bei 6 l/min sichergestellt ist.

**) Hinweis: Damit die Einstellroutine des Druckminderers wirksam funktioniert, muss der Vordruck am Maschinenanschluss mind. 2,4bar bei 6 l/min betragen. Ist der Druck niedriger, kann die Druckdifferenz nicht ausreichend sein, um den Druckminderer nach dem Einstellwert einzustellen.

Aufstellfläche:	<p>Das Gerät muss auf einer waagerechten und standfesten, wasserresistenten und wärmeunempfindlichen Unterlage waagrecht aufgestellt werden.</p> <p>Das Gerät ist nicht zur Aufstellung auf einer Fläche geeignet, auf der mit einem Wasserschlauch, einem Dampfstrahlgerät, einem Dampfreiniger oder ähnlichen Geräten gespritzt oder gereinigt wird.</p>
Elektroanschluss:	<p>Diese Vorgaben für den Elektroanschluss und die zitierten Normen gelten für den Anschluss der Kaffeemaschine in den Staaten der EU. Gegebenenfalls sind zusätzliche länderspezifische Vorschriften zu beachten. Außerhalb der EU-Staaten ist die Akzeptanz der zitierten Normen von demjenigen zu prüfen, der die Kaffeemaschine in Verkehr bringt.</p> <p>Die bauseitige Elektroanlage muss nach der aktuellen IEC 364 (DIN VDE 0100) ausgeführt sein.</p> <p>In Gerätenähe (max. 800 mm von der Maschine entfernt) ist jederzeit frei zugänglich bei dreiphasigem Anschluss eine 5-polige CEE/ CEKON-Steckdose nach EN 60309 oder eine länderspezifische mehrpolige Steckdose vorzusehen.</p> <p>Die Steckdosen gehören zur bauseitigen Installation.</p> <p>Das Netzanschlusskabel darf nicht an heißen Bauteilen anliegen. Wenn das Netzanschlusskabel dieses Gerätes beschädigt wurde, muss es durch unseren Service oder durch eine befähigte Person ersetzt werden, um Gefährdungen zu vermeiden.</p> <p>Wichtige Hinweise zu Abrechnungssystemen: Bei Verwendung eines Kartenlesers ist je nach Ausführung des Kartenlesers ggf. eine zusätzliche und separat abgesicherte Schuko-Steckdose bauseits zu installieren. Die erforderliche Absicherung ist beim Lieferant des Kartenlesers zu erfragen</p> <p>Um eventuell auftretende Störungen unserer abgeschirmten Datenleitungen durch Potentialausgleichsströme zwischen den Geräten zu vermeiden, sollte für die an einem Abrechnungssystem angeschlossenen Geräte ein zusätzlicher Potentialausgleich nach VDE 0800-2 vorgesehen werden. (Siehe DIN EN 50310)</p>
Wasserzu- und -ablauf:	<p>In die Wasserzuleitung ist im Thekenunterschrank gut zugänglich ein ausreichend dimensionierter Absperrhahn (vorzugsweise Kugelhahn) und ein Schmutzfänger, Maschenweite 0,25 mm zu installieren.</p> <p>Bei einem Ablaufanschluss muss der Ablauf an der Rückwand des Unterschranks in 50 cm Abstand von der Thekenoberkante, installiert sein.</p> <p>In die belüftete Ablaufleitung ist ein Rohrsiphon zu installieren. (Schlauchanschluss im Trichter mit Schlauchringhalter ausrüsten). In jedem Falle sind die WMF-spezifischen Anschlussbedingungen für Wasser, Strom und Abwasser zu beachten.</p> <p>Für den Anschluss von unten durch die Theke ist in einem der schraffierten Bereiche bauseitig ein Durchbruch gemäß Zeichnungsangabe (siehe Draufsicht), oder eine Bohrung mit ca. 80 - 120 mm anzubringen.</p> <p>Wir empfehlen generell den Einsatz eines Wasserfilters. Ihr WMF Servicepartner berät Sie gerne zur Auswahl des richtigen Wasserfilters.</p> <p>Wird der vom WMF Service empfohlene Wasserfilter nicht vorgeschaltet, kann es zu Schäden an der Kaffeemaschine (z.B. durch Verkalkung) kommen.</p>
Sonstiges:	<p>Umgebungstemperatur: + 5°C bis +35°C (bei Frost Wassersystem leeren)</p> <p>Max. Feuchtigkeit: 80% rel. Feuchtigkeit ohne Betauung, kein Spritzwasser. Gerät nicht im Freien verwenden</p> <p>Dauerschalldruckpegel: < 70 dB (A)</p>

Weitere Informationen wie die Betriebsanleitung, Sicherheitsdatenblätter und Zertifikate finden Sie unter:
<https://coffeeconnect.wmf.com/#/user/login>

Sämtliche Angaben beziehen sich auf Maschinen/ Geräte der Standardausführung.
 Individuallösungen können vom Standard abweichen!