

WMF KAFFEEMASCHINEN

Planungssymbole

Symbole für Trinkwasserinstallation DIN 1988

Teil 1

4.1.1		Wasserleitung
4.1.4		lösbare Verbindung
4.1.6		Schlauchleitung
4.2.1	TW 80	Trinkwasserleitung kalt, z.B. DN 80
4.2.4	TW 8	Trinkwasserleitung kalt, Schlauchleitung, z.B. DN 8
4.5.1		Absperrarmatur, allgemein
4.8.2		Wasseraufbereitungsfilter, Enthärtungsanlage, Entsalzungsanlage
4.8.2		Schmutzfänger, Schmutzfilter

Symbole für Wasserablauf DIN 1986

Teil 1

2.2		Ablauf oder Entwässerungsrinne mit Geruchverschluss
-----	--	--

Zuordnung	TW 10	=	3/8"	Rohrgewinde
	TW 15	=	1/2"	Rohrgewinde
	TW 20	=	3/4"	Rohrgewinde
	TW 25	=	1"	Rohrgewinde
	TW 32	=	1 1/4"	Rohrgewinde
	TW 40	=	1 1/2"	Rohrgewinde

WMF KAFFEEMASCHINEN

Elektrische Installationsschaltzeichen für den Netzanschluss von WMF-Kaffeemaschinen o. ä. Geräten DIN 40 900

Teil 3

03-01-06		Leiter, bewegbar
----------	--	------------------

Teil 7

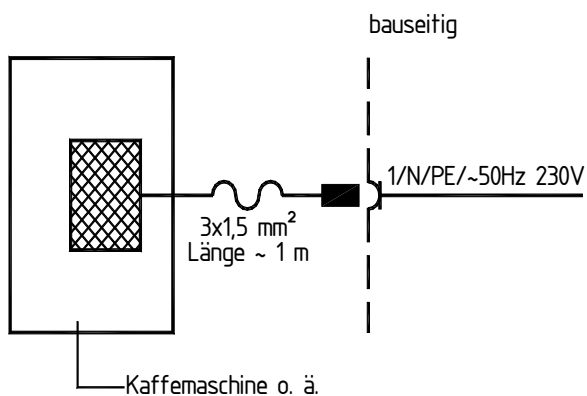
07-21-01 107-05-04		3 Sicherungen
-----------------------	--	---------------

Teil 11

11-11-04	<u>3/N/PE/~50Hz 400V</u>	3 phasige Leitung mit N und Schutzleiter
11-12-05		Anschlussdose Verbindungsdose
11-13-04		Schutzkontaktsteckdose
11-14-04		Ausschalter, 3 polig
111-07-03		Schutzkontaktsteckdose dargestellt für Drehstrom, 5 polig

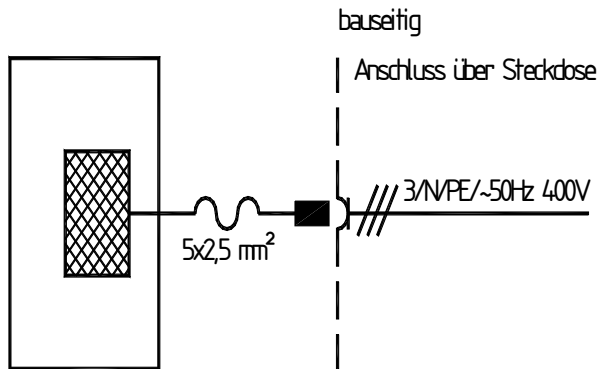
Elektrische Installation, Netzanschluss von WMF Kaffeemaschinen

1) $\leq 3,5$ kW Einphasenanschluss

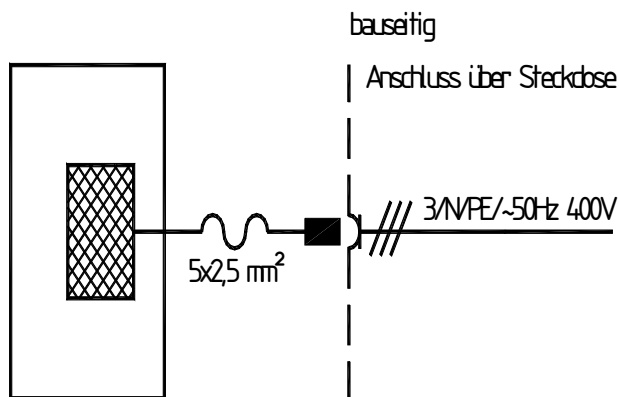


WMF KAFFEEMASCHINEN

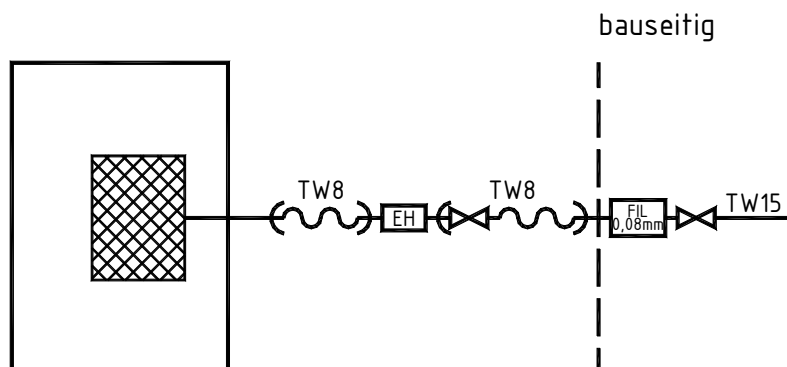
2) 4,5 kW - 9 kW Drehstromanschluss



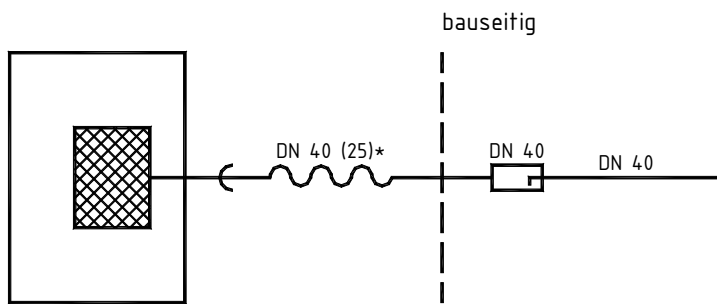
3) 13,5 kW Drehstromanschluss



4) Wasseranschluss von Kaffeemaschinen



5) Wasserablauf von Kaffeemaschinen



*** DN 25 bzw. DN 19
bei Kaffeemaschinen mit
Trockensatzausstoß
(Ablaufinstallationen ohne Satzabscheider)**